





Ultimate


Ultimate

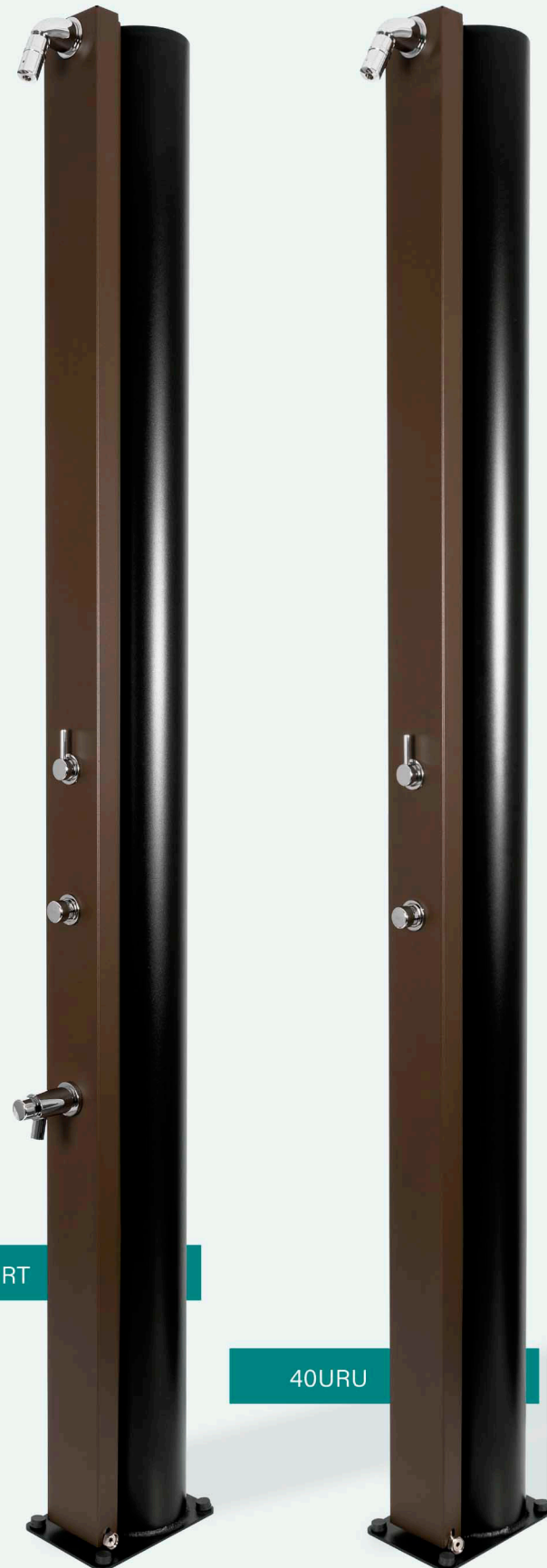
 **Colector solar 40L de aluminio**
Capteur solaire en aluminium de 40L

 **Frontal de acero galvanizado en color marrón con un ancho**
Panneau frontal en acier galvanisé marron d'une largeur de 112 mm

 **Pulsador temporizado y mezclador con diseño redondo**
Bouton poussoir temporisé et mélangeur au design rond

 **Rociador antivandálico**
Pommeau de douche anti-vandalisme

 **Entrada de agua de 1/2" hembra**
Prise d'eau 1/2" femelle

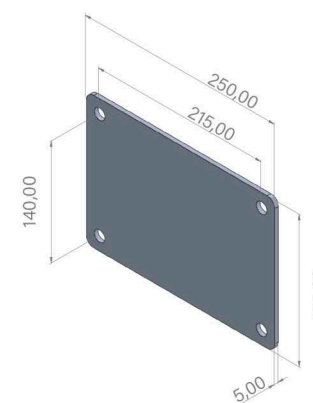


Grifo accesorio/lavapiés temporizado disponible para el modelo 40URU-GRT

Robinet accessoire/rince-pieds temporisé disponible pour le modèle 40URU-GRT



Dimensiones | Dimensions mm



Embalaje | Emballage

Peso | Poids

	Neto Net	Bruto Brut
40URU	15,5 kg	18,5 kg
40URU-GRT	16 kg	19 kg

Dimensiones | Dimensions

Largo Longueur	225 cm
Ancho Largeur	21 cm
Alto Hauteur	33 cm

Ultimate



Colector solar 40L de aluminio
40L aluminium solar collector
Capteur solaire en aluminium de 40L



Frontal de acero inoxidable AISI 304 con un ancho de 112 mm
Panneau frontal en acier inoxydable AISI 304 d'une largeur de 112 mm



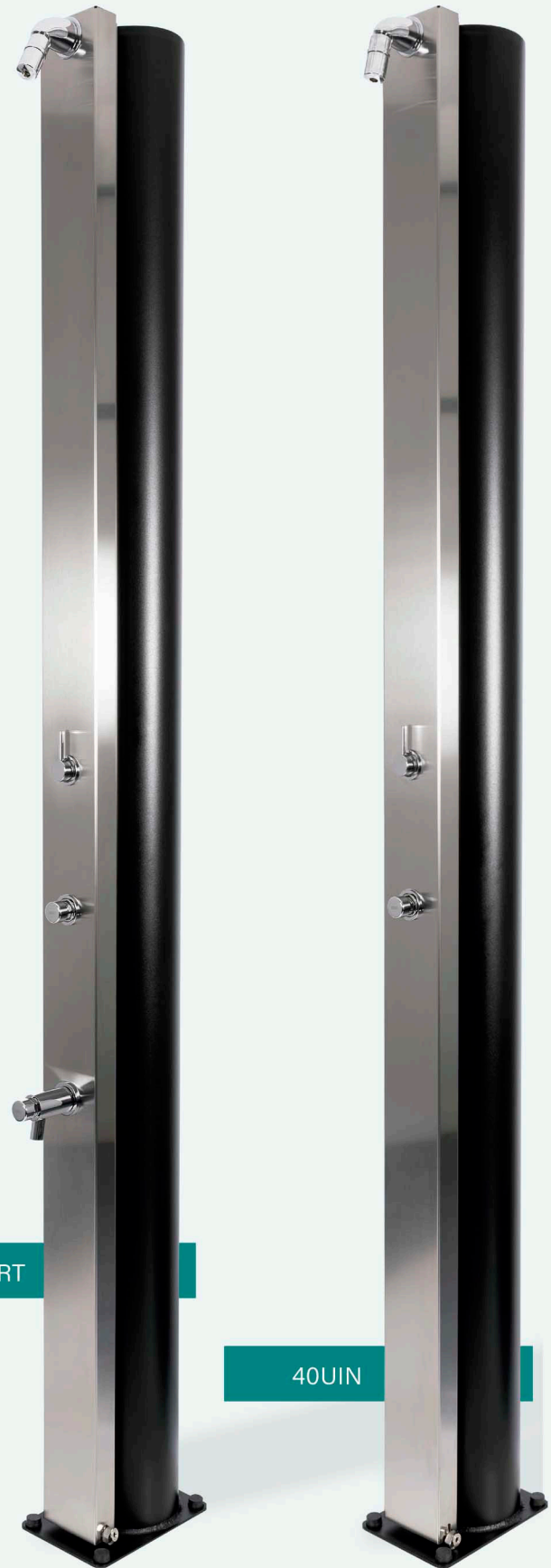
Pulsador temporizado y mezclador con diseño redondo
Bouton poussoir temporisé et mélangeur au design rond



Rociador antivandálico
Pommeau de douche anti-vandalisme



Entrada de agua de 1/2" hera
Prise d'eau 1/2" femelle



40UIN-GRT

40UIN



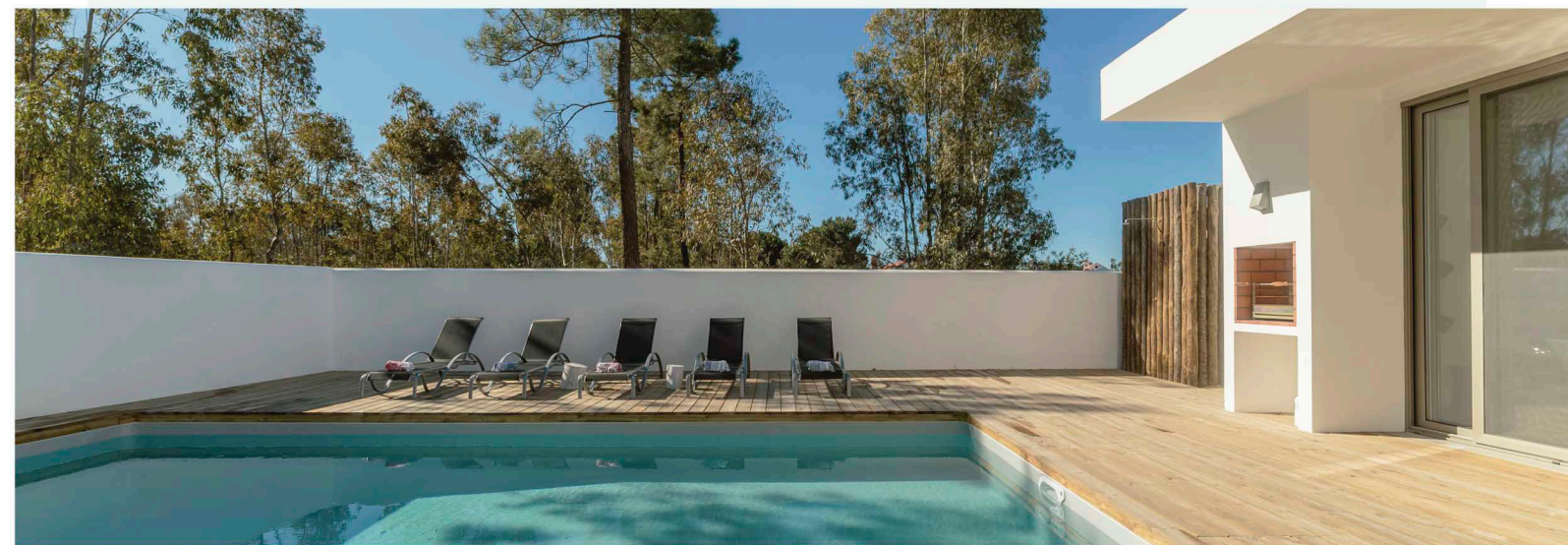
Grifo accesorio/lavapiés temporizado disponible para el modelo 40UIN-GRT

Robinet accessoire/rince-pieds temporisé disponible pour le modèle 40UIN-GRT



* Disponibilidad de frontal de acero inoxidable AISI 316

* Disponibilité d'un panneau frontal en acier inoxydable AISI 316

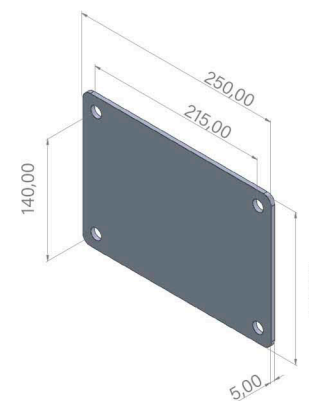


Dimensiones | Dimensions mm

Embalaje | Emballage

Peso | Poids

Dimensiones | Dimensions





	Neto Net	Bruto Brut
40UIN	15,5 kg	18,5 kg
40UIN-GRT	16 kg	19 kg

Largo Longueur	225 cm
Ancho Largeur	21 cm
Alto Hauteur	33 cm


Ultimate

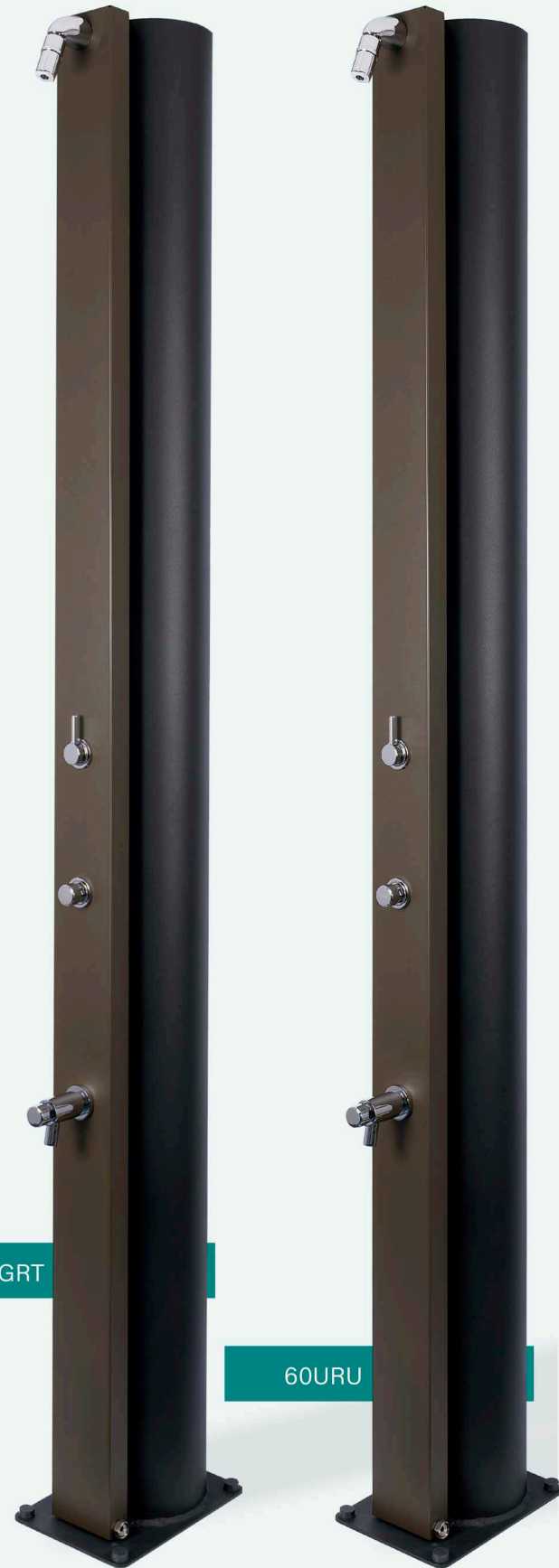
 **Colector solar 60L de aluminio**
Capteur solaire en aluminium de 60L

 **Frontal de acero galvanizado en color marrón con un ancho**
Panneau frontal en acier galvanisé marron d'une largeur de 112 mm

 **Pulsador temporizado y mezclador con diseño redondo**
Bouton poussoir temporisé et mélangeur au design rond

 **Rociador antivandálico**
Pommeau de douche anti-vandalisme

 **Entrada de agua de 1/2" hembra**
Prise d'eau 1/2" femelle

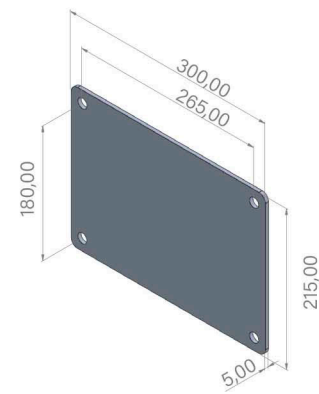


Grifo accesorio/lavapiés temporizado disponible para el modelo 60URU-GRT

Robinet accessoire/rince-pieds temporisé disponible pour le modèle 60URU-GRT



Dimensiones | Dimensions mm



Embalaje | Emballage

Peso | Poids


	Neto Net	Bruto Brut
60URU	17 kg	21 kg
60URU-GRT	17,5 kg	21,5 kg


Dimensiones | Dimensions

Largo Longueur	225 cm
Ancho Largeur	23 cm
Alto Hauteur	36,5 cm


Ultimate

 **Colector solar 60L de aluminio**
Capteur solaire en aluminium de 60L

 **Frontal de acero inoxidable AISI 304 con un ancho de 112 mm**
Panneau frontal en acier inoxydable AISI 304 d'une largeur de 112 mm

 **Pulsador temporizado y mezclador con diseño redondo**
Bouton poussoir temporisé et mélangeur au design rond

 **Rociador antivandálico**
Pommeau de douche anti-vandalisme

 **Entrada de agua de 1/2" hembra**
Prise d'eau 1/2" femelle



Grifo accesorio/lavapiés temporizado disponible para el modelo 60UIN-GRT

Robinet accessoire/rince-pieds temporisé disponible pour le modèle 60UIN-GRT



* Disponibilidad de frontal de acero inoxidable AISI 316

* Disponibilité d'un panneau frontal en acier inoxydable AISI 316

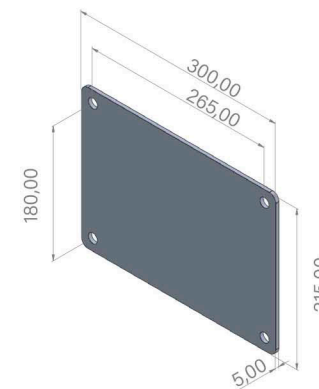


Dimensiones | Dimensions mm

Embalaje | Emballage

Peso | Poids

Dimensiones | Dimensions



	Neto Net	Bruto Brut
60UIN	17 kg	21 kg
60UIN-GRT	17,5 kg	21,5 kg

	Largo Longueur	Ancho Largeur	Alto Hauteur
	225 cm	23 cm	36,5 cm